

PATLITE Torretta di segnalazione a comando manuale

MODELLO HSST-3M2

MANUALE DI ISTRUZIONI

Installazione Funzionamento Manutenzione

Avviso per il cliente Grazie per aver acquistato il nostro prodotto PATLITE.

- Chiedere che l'installazione e il cablaggio siano eseguiti da tecnici specializzati, qualora fossero necessari lavori di costruzione.
- Per garantire un corretto uso di questo prodotto, prima dell'installazione leggere attentamente questo manuale.
- In caso di domande riguardanti questo prodotto, consultare l'elenco dei contatti in fondo a questo documento e rivolgersi al rappresentante di vendita PATLITE più vicino.

Avviso per il tecnico • Prima dell'installazione, leggere attentamente questo manuale. • Accertarsi che questo manuale sia restituito al cliente.

1 Leggere prima queste istruzioni (precauzioni di sicurezza)

Per prevenire lesioni all'utilizzatore e al personale e per evitare danni alle cose, prestare attenzione a quanto segue:

<p>Avvertenza Questo simbolo indica una condizione di pericolo imminente: il mancato rispetto delle istruzioni potrebbe causare lesioni gravi o mortali.</p>	<p>Attenzione Questo simbolo indica una condizione potenzialmente pericolosa: il mancato rispetto di queste istruzioni potrebbe causare lesioni o danni alle cose di lieve entità.</p>
---	---

Avvertenza

- Per prevenire il rischio di **cortocircuiti, folgorazioni o danni**, osservare le seguenti disposizioni:
 - Verificare che l'alimentazione di corrente sia distaccata prima di eseguire sostituzioni o riparazioni.
 - Utilizzare questo prodotto in **condizioni di manutenzione adeguate**.
- Chiedere che l'installazione e il cablaggio siano eseguiti da **tecnici specializzati**, qualora fossero necessari lavori di costruzione. Il mancato rispetto di tali istruzioni potrebbe causare incendi, folgorazioni o cadute dall'alto.

Attenzione

- **Non utilizzare questo prodotto senza** il coperchietto superiore o l'unità LED. Potrebbero verificarsi guasti.
- Dopo aver installato il prodotto, non servirsi di questo prodotto per arrampicarsi sull'apparato.
- Il mancato rispetto di tali istruzioni potrebbe causare danni al prodotto e/o la caduta dall'apparato.
- Nel rimuovere la copertura o l'imballaggio da un divisorio al quale questo prodotto sia collegato, fare attenzione a non strappare la copertura o l'imballaggio con il prodotto. Il mancato rispetto di tali istruzioni potrebbe causare danni al prodotto.

- Avviso**
- Per assicurare un livello di sicurezza adeguato durante l'uso della torretta di segnalazione, rispettare quanto segue:
 - Eseguire la **manutenzione preventiva con regolarità**.
 - Come precauzione contro i verificarsi di problemi, **utilizzare questo prodotto assieme ad altre apparecchiature**.
 - **Verificare di aver scaricato l'elettricità statica** dal corpo prima di toccare parti di questo prodotto sensibili all'elettricità statica. (Per prevenire danni da elettricità statica, toccare con le mani o altre parti del corpo un oggetto metallico o un oggetto collegato a terra, in modo da scaricare l'elettricità statica accumulata).
 - Utilizzare un panno morbido inumidito con acqua per pulire l'unità LED o il corpo principale dell'apparato. (Non usare detersivi contenenti d'olii, benzene, benzina o petrolio).
 - Per assicurare un livello di sicurezza adeguato durante l'installazione dell'apparato, osservare le seguenti precauzioni:
 - **Non rimuovere parti dal prodotto, se non quelle che sono destinate a essere rimosse.**
 - **Non modificare o smontare questo prodotto.**

2 Elenco di controllo del prodotto

- Le parti di questo prodotto sono indicate nella tabella seguente.
- 1. Torretta di segnalazione (1 pz.) 2. Asta lunga (1 pz.) 3. Piastra di fissaggio (1 pz.) 4. Vite di serraggio (1 pz.) 5. Staffa (1 pz.)
- 6. Viti di fissaggio (2 pz.) 7. Nastro biadesivo (1 pz.) 8. Scatola interruttore (1 pz.) 9. Manuale di istruzioni (4 pz.) 10. Adattatore CA (1 pz.)

3 Nomi e dimensioni delle parti

(Unità: mm)

1. Torretta di segnalazione

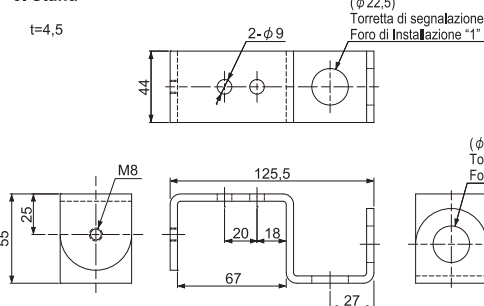
2. Asta lunga

3. Piastra di fissaggio

4. Vite di serraggio

<Nota> Tutte le spedizioni dalla fabbrica sono predisposte con "Asta corta".

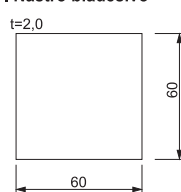
5. Staffa



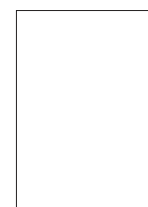
6. Vite autofilettante



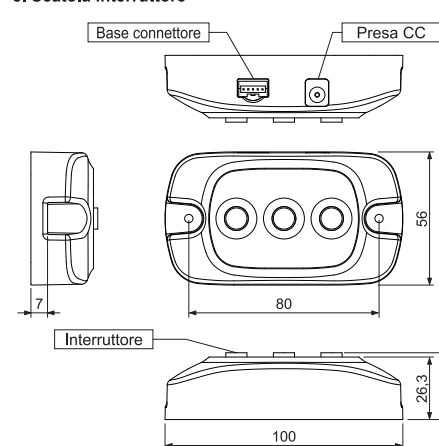
7. Nastro biadesivo



9. Manuale di istruzioni



8. Scatola interruttore



4 Come installarlo

Avviso

- Per una corretta installazione sono necessari i seguenti requisiti:
 - Installare la torretta di segnalazione dove non vi siano **vibrazioni eccessive**.
 - Installare la torretta di segnalazione su una **superficie solida**.
 - Installare la torretta di segnalazione su una **superficie piana**.
 - Installare la torretta di segnalazione soltanto in **posizione verticale**.

4.1 Come installare o sostituire la vite di serraggio

- Per svitare la vite di serraggio, girarla in senso antiorario come mostrato in figura. Per serrare la vite, girarla in senso orario.

Spessore consentito della tavola (per installazione):

- Spessore tavola 15 mm (0,6 in.)
- Spessore tavola 58 mm (2,25 in.)

Coppia consigliata 3 N-m

4.2 Installazione del prodotto

- Attenzione** Installare questo prodotto con la coppia di serraggio adeguata, corrispondente cioè alla robustezza della superficie di installazione. La mancata osservanza di queste regole potrebbe danneggiare il prodotto o la base sulla quale è installato.
- Vedere la figura sottostante per l'installazione.

Installazione di questo prodotto su una tavola o simile.

Installazione di questo prodotto su un divisorio o simile.

Per il montaggio a parete

4.3 Installazione della scatola interruttore

- Vedere la figura sottostante per l'installazione.

Installazione del nastro biadesivo

Installare la scatola interruttore tagliando e incollando il nastro biadesivo (incluso nella confezione).

Installazione della vite autofilettante

Installare la scatola interruttore utilizzando le viti autofilettanti (incluse nella confezione).

4.4 Sostituzione dell'asta della torretta di segnalazione

1. Tenendo ferma la staffa dell'asta, girare il corpo dell'apparato in senso antiorario fino a sbloccarlo, dopodiché sollevarlo per rimuoverlo.
2. Rimuovere la vite autofilettante del coperchietto dalla staffa dell'asta. Rimuovere l'asta e l'anello impermeabile dell'asta.
3. Reinstallare l'anello impermeabile dell'asta precedentemente rimosso nella staffa dell'asta. Fare riferimento alla figura a destra, controllando che le due nervature si trovino all'esterno.
4. Inserire l'asta sostitutiva nella staffa dell'asta. L'asta ha una direzione obbligatoria di inserimento.
5. Reinstallare le viti autofilettanti del coperchietto (2 pz.) dalla cima della staffa dell'asta e serrarle.
6. Allineare con il segno di posizionamento dopo l'inserimento e girare l'unità in senso orario per bloccarla.

Segno di posizionamento <Bloccato>

Segno di posizionamento <Sbloccato>

Attenzione Se l'installazione avviene con materiali diversi da quelli specificati nell'elenco accessori, non è coperta dalla garanzia.

5 Cablaggio / Istruzioni di funzionamento

- Avvertenza**
- Verificare che l'alimentazione di corrente sia distaccata, prima di effettuare il cablaggio. In caso contrario si potrebbero verificare cortocircuiti.
 - Verificare che venga usata **corrente di tensione adeguata** e che sia adeguatamente utilizzata **corrente alternata**. N caso contrario si potrebbe verificare una combustione.

- Attenzione**
- Non collegare né utilizzare il prodotto con le mani umide. Potrebbe verificarsi una folgorazione con lesioni personali.
 - Non inserire nessun altro adattatore a corrente alternata nella presa per la corrente continua. Il prodotto potrebbe cessare di funzionare.
 - Non tirare il cavo, né inserirlo nel corpo principale. Il prodotto potrebbe cessare di funzionare.

- Dopo aver collegato il cavo del connettore di questo prodotto nella base del connettore che si trova su un lato della scatola interruttore, inserire la spina di corrente continua nella presa di corrente continua e inserire l'adattatore di corrente alternata in una presa di corrente alternata (con tensione da 100 V CA a 240 V CA). Ogni volta che si preme l'interruttore, la corrispondente unità LED della torretta di segnalazione si alterna fra le modalità acceso/spento.

■ Torretta di segnalazione

■ Scatola interruttore

■ Adattatore CA

6 Specifiche

Modello		HSST-3M2-RYG	
Tensione nominale	Totale del sistema	100 ~ 240 V CA (50/60 Hz)	
	Torretta di segnalazione	24 VDC	
Intervallo di tensione di funzionamento	Totale del sistema	Tensione nominale ± 10%	
	Torretta di segnalazione	Quando tutti e 3 i livelli sono accesi	
Potenza assorbita nominale	Massimo	Totale del sistema	4 W
	Torretta di segnalazione	Torretta di segnalazione	0,14 A
Temperatura ambiente di funzionamento		0°C ~ +40°C	
Posizione di montaggio		Uso interno (solo luoghi asciutti)	
Direzione di montaggio		Verticale	
Peso	Torretta di segnalazione (asta corta)	0,36 kg	
	Torretta di segnalazione (asta lunga)	0,47 kg	
	Staffa	0,33 kg	
	Scatola interruttore	0,07 kg	
	Piastra di fissaggio, vite di serraggio	0,05 kg	

- Parti di ricambio
- Coperchietto 50
 - O-ring 50
 - Striscia filtrante 50
 - Staffa dell'asta 50
 - Anello impermeabile dell'asta
 - Staffa
 - Scatola interruttore
 - Gruppo accessori (Piastra di fissaggio, vite di serraggio, nastro biadesivo, vite autofilettante)
 - Nastro biadesivo

PATLITE Corporation

PATLITE Corporation Head office ■ www.patlite.com/

PATLITE (U.S.A.) Corporation ■ www.patlite.eu/

PATLITE Europe GmbH ■ www.patlite.eu/

PATLITE (SINGAPORE) PTE LTD ■ www.patlite-sp.com/

PATLITE (CHINA) Corporation ■ www.patlite.cn/

PATLITE KOREA CO., LTD. ■ www.patlite.co.kr/

PATLITE TAIWAN CO., LTD. ■ www.patlite.tw/

PATLITE (THAILAND) CO., LTD. ■ www.patlite.co.th/

PATLITE MEXICO S.A. de C.V. ■ www.patlite.com.mx/

(Nota) • Dimensioni e specifiche del prodotto potrebbero variare senza preavviso, a causa del suo continuo miglioramento.

• PATLITE, con il relativo logotipo, è un marchio registrato di PATLITE Corporation in Giappone e in altri paesi.