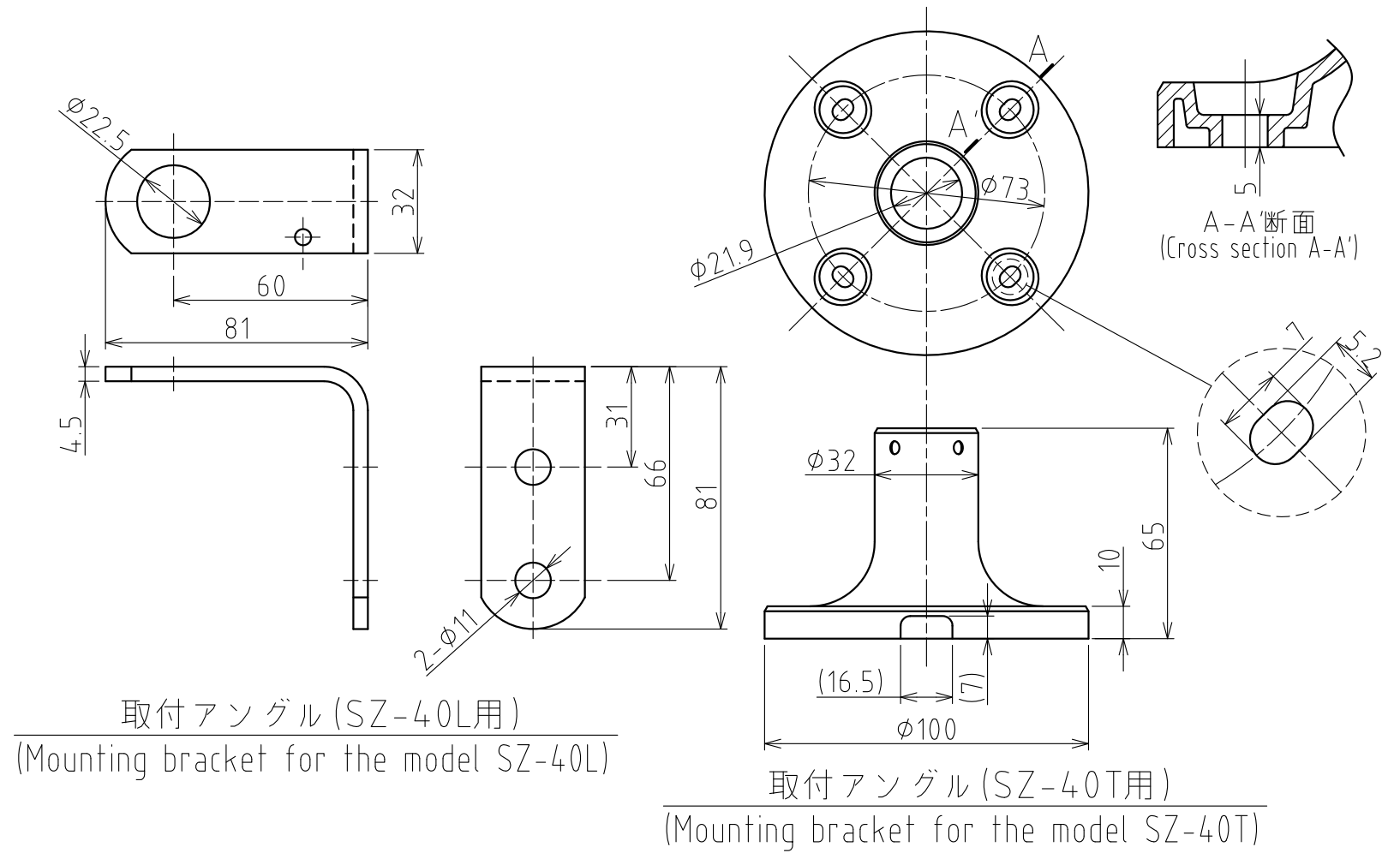
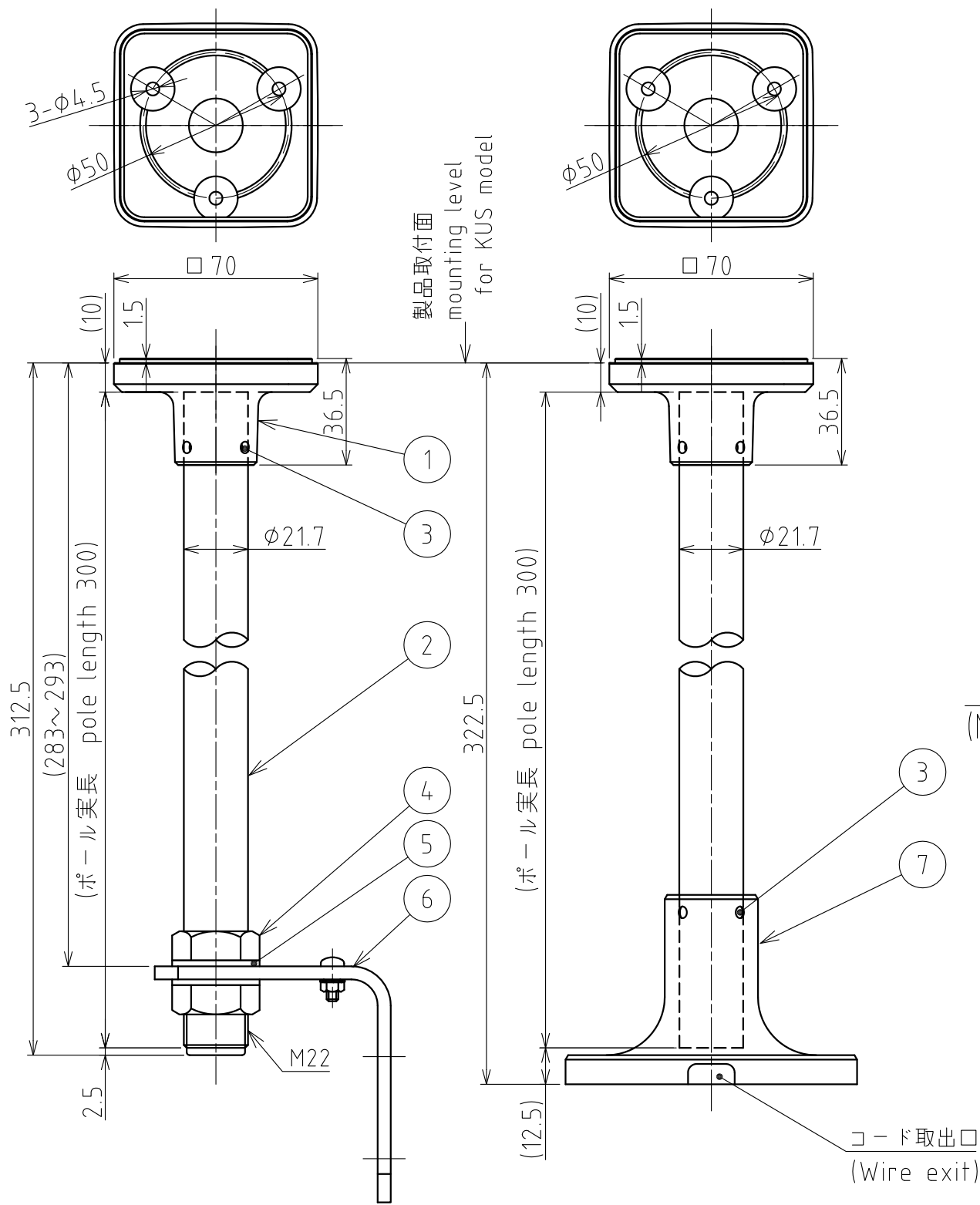


SZ-40L

SZ-40T



7	円形取付台 Mounting bracket (for SZ-50T)	-	1	アルミダイカスト (ADC 12) / 焼付塗装 (シルバー) ADC 12 / Silver coating	SZ-40T only
6	取付アングル Mounting bracket (for SZ-50L)	-	1	SPHC	SZ-40L only
5	平座金 Flat washer	-	2	φ30 x φ22, t2.0 / MFZn	SZ-40L only
4	六角ナット Hexagon nut	-	2	M22, P=1.5 / MFZn	SZ-40L only
3	六角穴付き止めねじ Hexagon socket set screws	-	2 or 4	SUS304 / M4x6	
2	ポール Pole	-	1	STKM11A(MFNI-Cr) t2.0	
1	ポールブラケット Pole bracket	-	1	アルミダイカスト (ADC 12) / 焼付塗装 ADC 12 / Coating	ライトグレー Light gray
番号 No.	部品名 Part Name	品目コード Part No.	数量 Qty.	材料 & 寸法 & 処理 Material & Size & Finish	記事 Remarks

[記事 (Instructions)]

- この取付ポールブラケットは、KUS型に使用可能です。
- This bracket fit for the model KUS.

製品仕様書
Specifications

株式会社 パトライト
PATLITE Corporation

SZ-40L-W57A