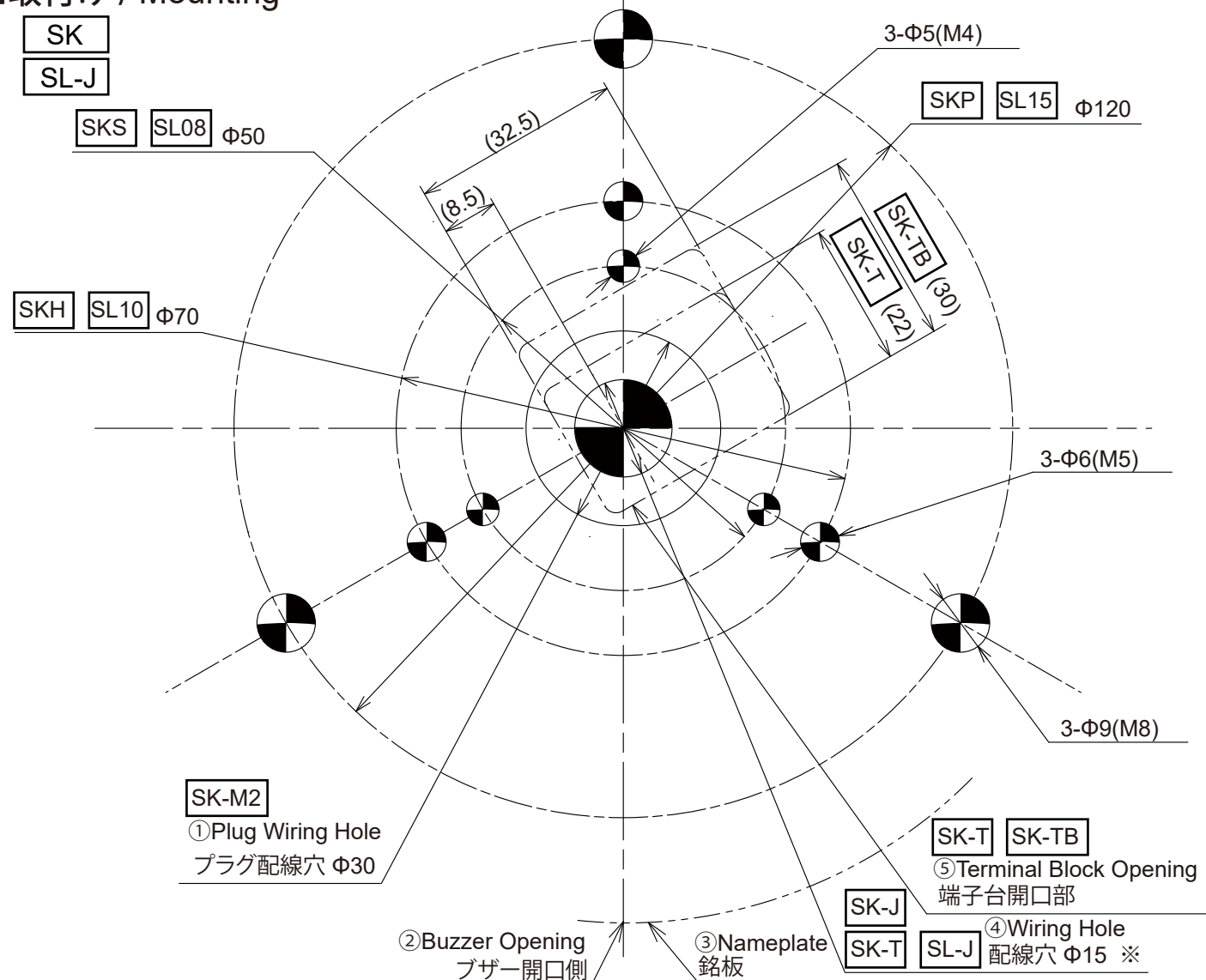
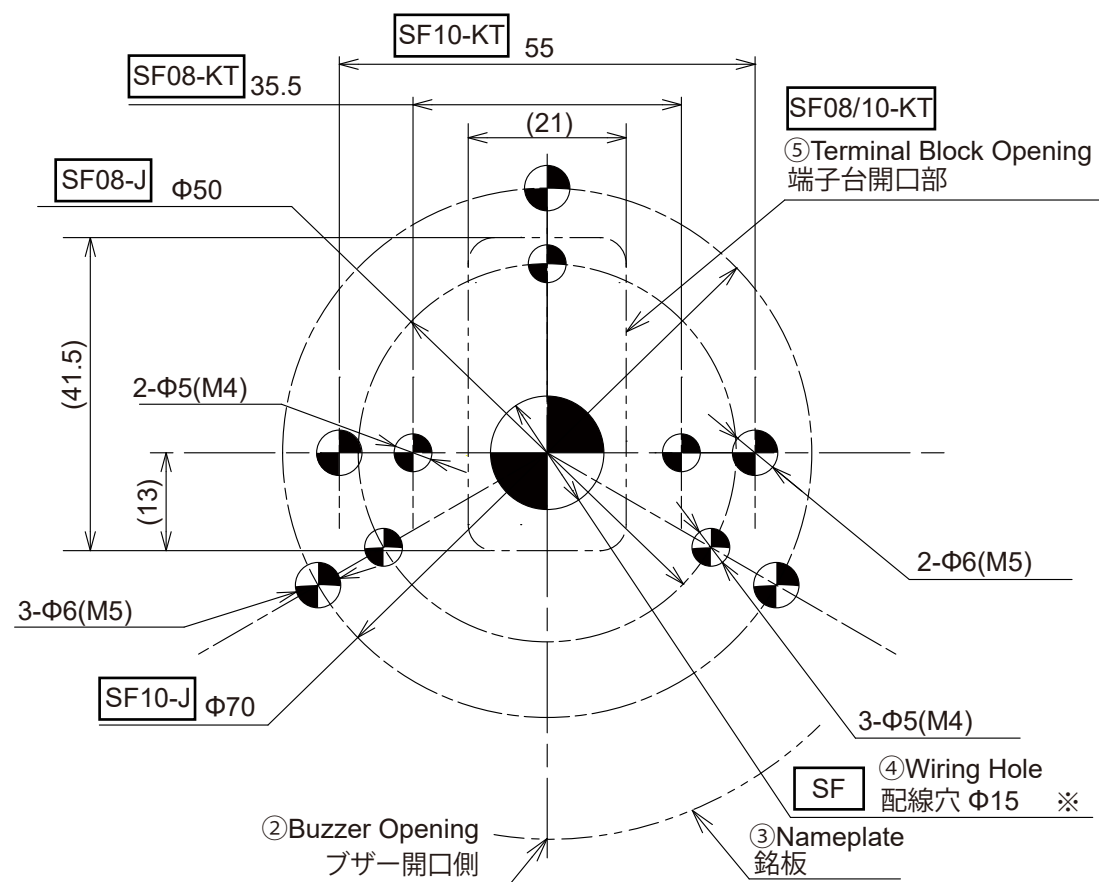


■ 取付け / Mounting

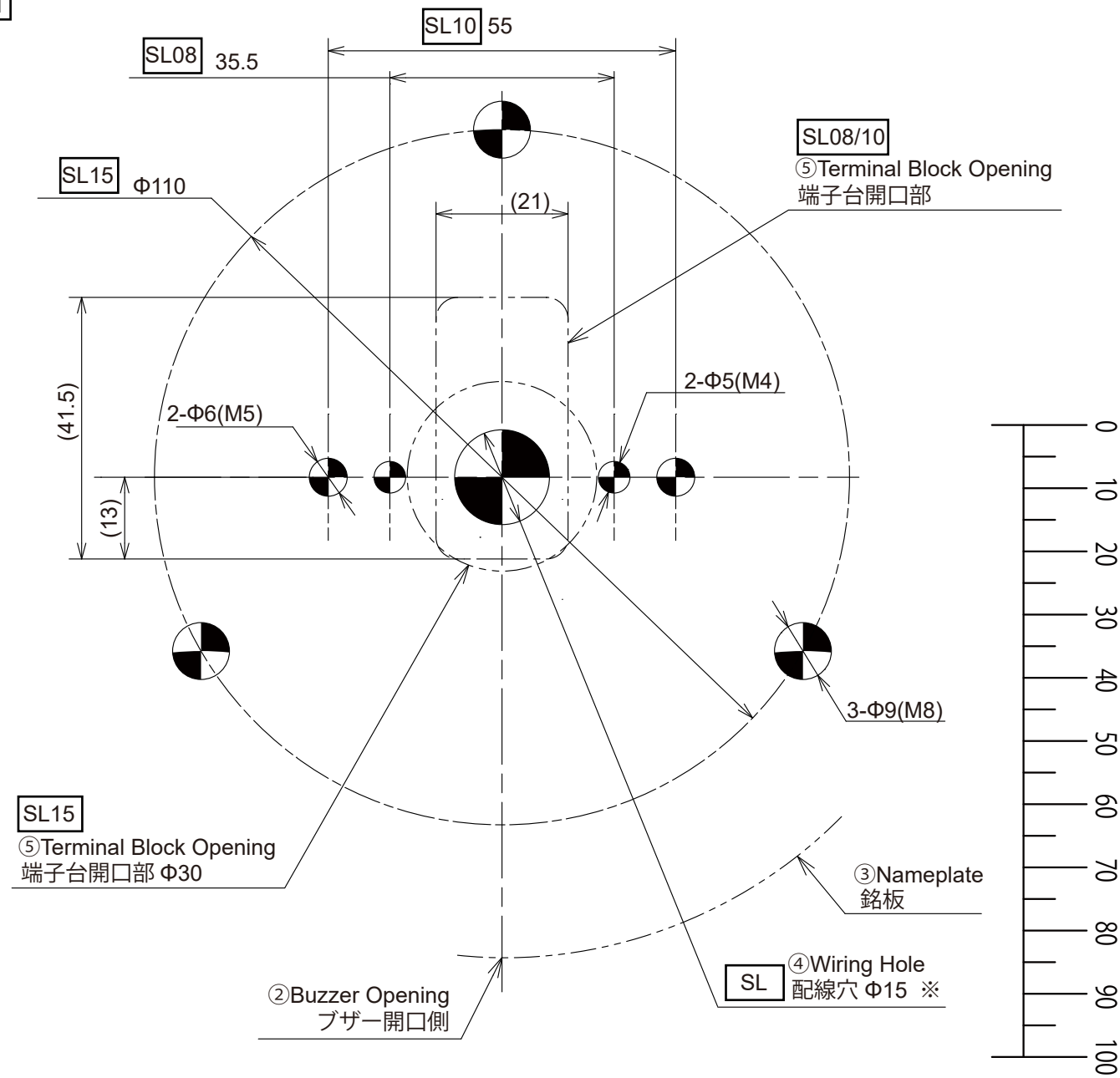
単位 Unit[mm]



SF



SL-KT



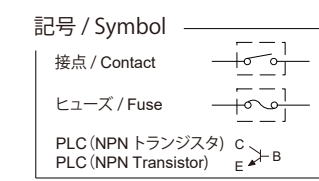
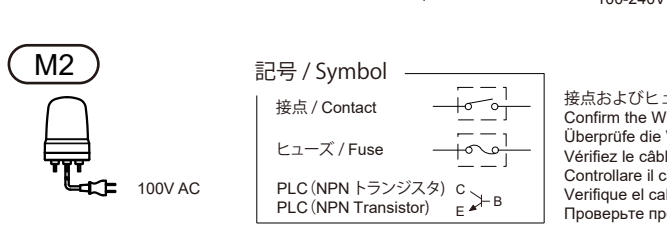
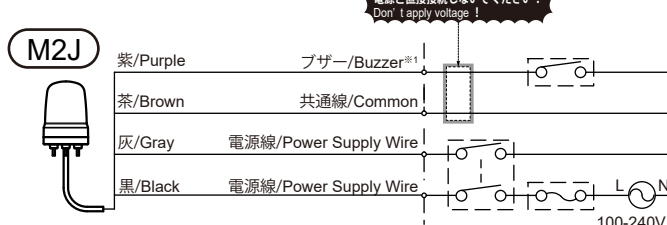
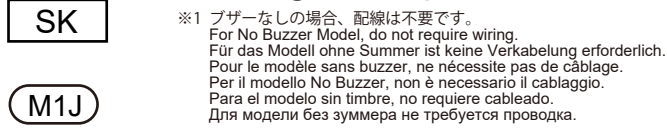
※グロメット等に合わせて加工してください。
 Modify based on the grommets used.
 Anhand der verwendeten Ösen ändern.
 Modifiez en fonction des œillets utilisés.
 Modifica in base agli anelli di tenuta utilizzati.
 Modificar en función de los ojales utilizados.
 Изменить на основе используемых прокладок.

型式/Model	ねじ / Screw ナット / Nut	⑥推奨締付トルク Recommended Tightening Torque
SF08/SL08/SKS	M4	0.7 N·m
SF10/SL10/SKH	M5	1.4 N·m
SL15/SKP	M8	6.0 N·m

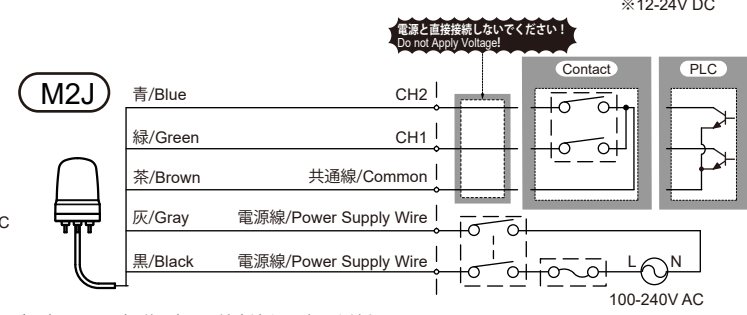
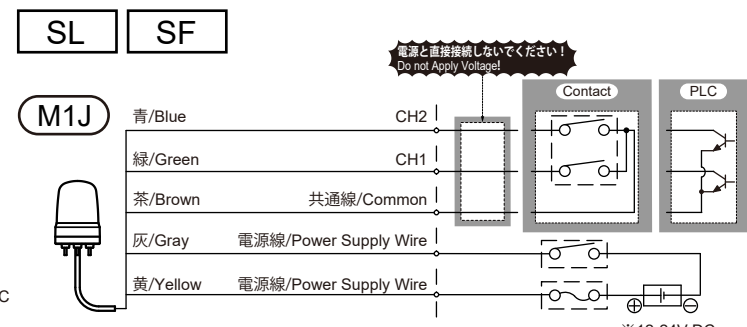
● 翻訳(取付け) / Translation(Mounting)

	German	French	Italian	Spanish	Russia
①	Stecker Verdrahtungsloch	Trou de câblage de la fiche	Foro per il cablaggio della spina	Agujero de cableado de enchufe	Отверстие для проводки
②	Buzzer-Öffnungsseite	Ouverture de la sonnerie côté	Buzzer lato apertura	Zumbador lado de apertura	Страна апертуры зуммера
③	namensschild	Plaque signalétique	targa	Placa de nombre	табличка с именем
④	Verdrahtungsloch	Trou de câblage	Foro di cablaggio	Agujero de cableado	Отверстие для проводки
⑤	Anschlussblocköffnung	Ouverture du bornier	Apertura della morsettiere	Apertura del bloque de terminales	Апертура клеммного блока
⑥	Recommended Anzugsmoment	Couple de serrage recommandé	Coppia di serraggio raccomandata	Risvalutazione della coppia residata	Рекомендуемый момент затяжки

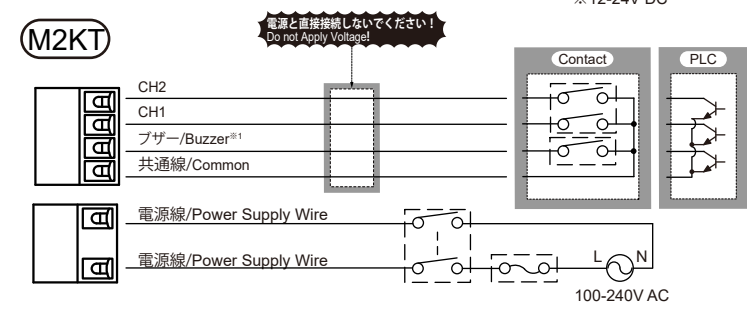
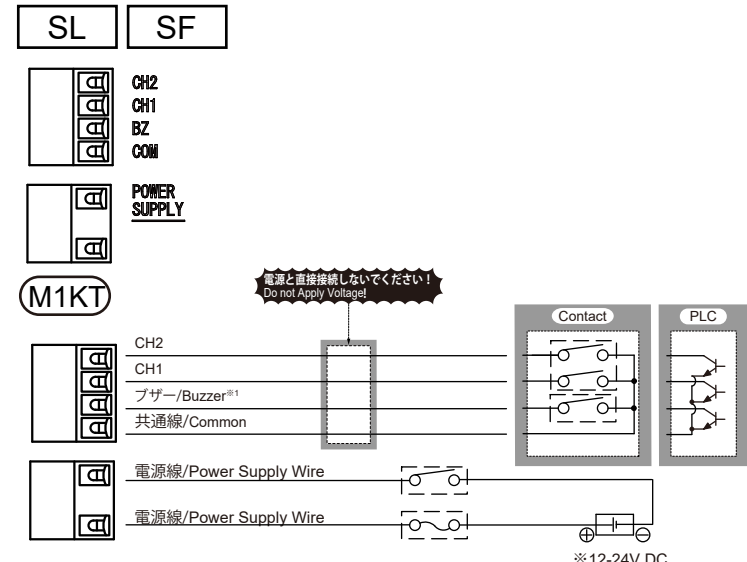
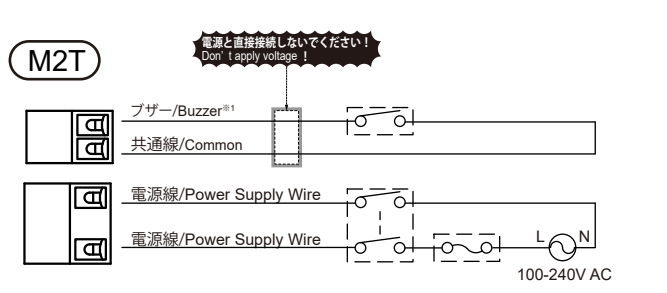
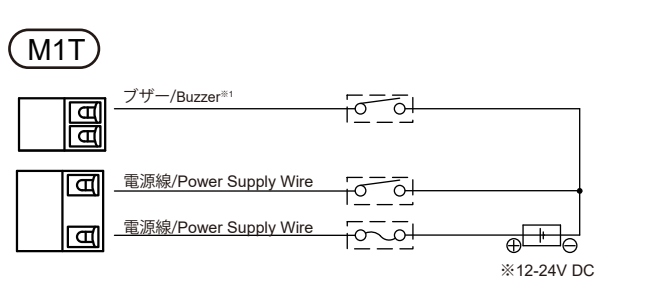
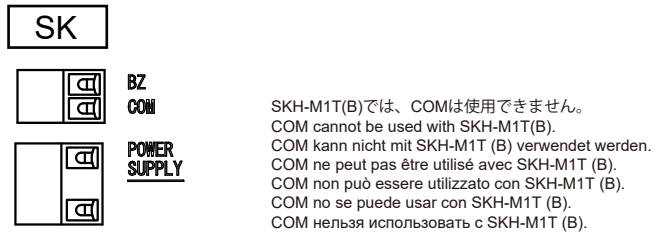
配線例 / Wiring Example



接点およびヒューズの容量は、取扱説明書の配線方法をご確認ください。
Confirm the Wiring section in the INSTRUCTION MANUAL for details on Contact and Fuse capacity.
Überprüfe die Verkabelung in der BEDIENUNGSANLEITUNG auf die Kapazität der externen Kontakte und Sicherungen.
Vérifiez le câblage dans les INSTRUCTIONS D'UTILISATION pour la capacité des contacts externes et des fusibles.
Controllare il cablaggio nelle ISTRUZIONI PER L'USO per verificare la capacità dei contatti esterni e dei fusibili.
Verifique el cableado en las INSTRUCCIONES DE USO para verificar la capacidad de los contactos y fusibles externos.
Проверьте проводку в руководстве по эксплуатации и проверьте мощность вместимости внешнего предохранителя.



端子台配列 / Terminal arrangement



<注 / NOTE>
電源線以外の線(信号線・共通線)には、電圧印加しないでください。故障します。
Apply voltage to Power Supply Wire only. Failure to comply will result in product damage.
Legen Sie nur Spannung an das Netzkabel an. Nichtbeachtung führt zu Produktschäden.
Appliquez une tension au Fil d'alimentation uniquement. Le non-respect de cette consigne endommagera le produit.
Applicare la tensione solo al cavo di alimentazione. La mancata osservanza comporterà danni al prodotto.
Aplique voltaje solo al cable de alimentación. El incumplimiento de las normas resultará en daños al producto.
Подайте напряжение только на Провод питания. Невыполнение этого требования может привести к повреждению продукта.

※無極性。UL仕様はクラス2でご使用ください。
No Polarity. Use class 2 in UL specification.
Keine Polarität. Verwenden Sie Klasse 2 in der UL-Spezifikation.
Aucune Polarité. Utilisez class 2 dans la spécification UL.
Nessuna Polarità. Utilizzare class 2 nelle specifiche UL.
Sin Polaridad. Utilice class 2 en la especificación UL.
Нет полярности. Используйте класс 2 в спецификации UL.

翻訳(配線例) / Translation(Wiring Example)

English	Japanese	German	French	Italian	Spanish	Russia
Power Supply Wire	電源線	Netzkabel	Fil d'alimentation	Cavo di alimentazione	Cable de alimentación	Провод питания
Common	共通線	Verbreitet	Commune	Comune	Común	общий
Buzzer	ブザー	Summer	Avertisseur sonore	Cicalino	Zumbador	зуммер
CH1	CH1	CH1	CH1	CH1	CH1	CH1
CH2	CH2	CH2	CH2	CH2	CH2	CH2

フラッシュパターン / Flash Pattern

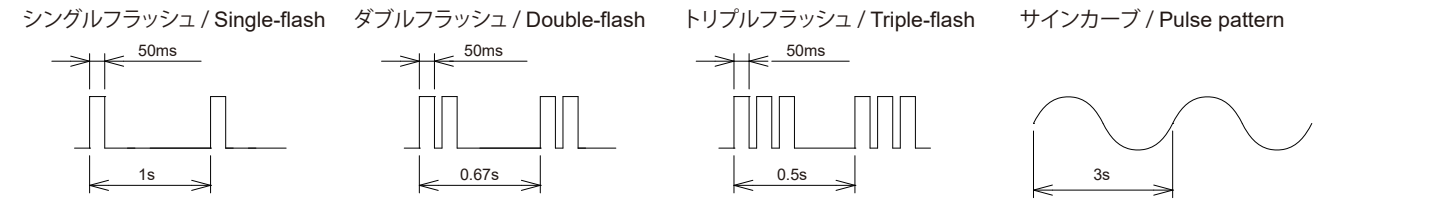
SF

Rotary SW	配線 / Wiring [CH1 / CH2]			
	CH1 OFF / CH2 OFF	CH1 ON / CH2 OFF	CH1 OFF / CH2 ON	CH1 ON / CH2 ON
Group 0	消灯/Off	回転/Rotating(120RPM)	トリプルフラッシュ/Triple-flash	減光回転/Dim. Rotating(120RPM)
Group 1	消灯/Off	回転/Rotating(180RPM)	トリプルフラッシュ/Triple-flash	減光回転/Dim. Rotating(180RPM)
Group 2	消灯/Off	トリプルフラッシュ/Triple-flash	サインカーブ/Pulse pattern	減光トリプルフラッシュ/Dim. Triple-flash
Group 3	消灯/Off	回転/Rotating(60RPM)	回転/Rotating(120RPM)	回転/Rotating(180RPM)
Group 4	消灯/Off	シングルフラッシュ/Single-flash	ダブルフラッシュ/Double-flash	トリプルフラッシュ/Triple-flash
Group 5	トリプルフラッシュ/Triple-flash	減光トリプルフラッシュ/Dim. Triple-flash	半面トリプルフラッシュ/Half Triple-flash	減光半面トリプルフラッシュ/Dim. Half Triple-flash
Group 6	サインカーブ/Pulse pattern	減光サインカーブ/Dim. Pulse pattern	半面サインカーブ/Half Pulse pattern	減光半面サインカーブ/Dim. Half Pulse pattern
Group 7	回転/Rotating(60RPM)	減光回転/Dim. Rotating(60RPM)	半面回転/Half Rotating(60RPM)	減光半面回転/Dim. Half Rotating(60RPM)
Group 8	回転/Rotating(120RPM)	減光回転/Dim. Rotating(120RPM)	半面回転/Half Rotating(120RPM)	減光半面回転/Dim. Half Rotating(120RPM)
Group 9	回転/Rotating(180RPM)	減光回転/Dim. Rotating(180RPM)	半面回転/Half Rotating(180RPM)	減光半面回転/Dim. Half Rotating(180RPM)

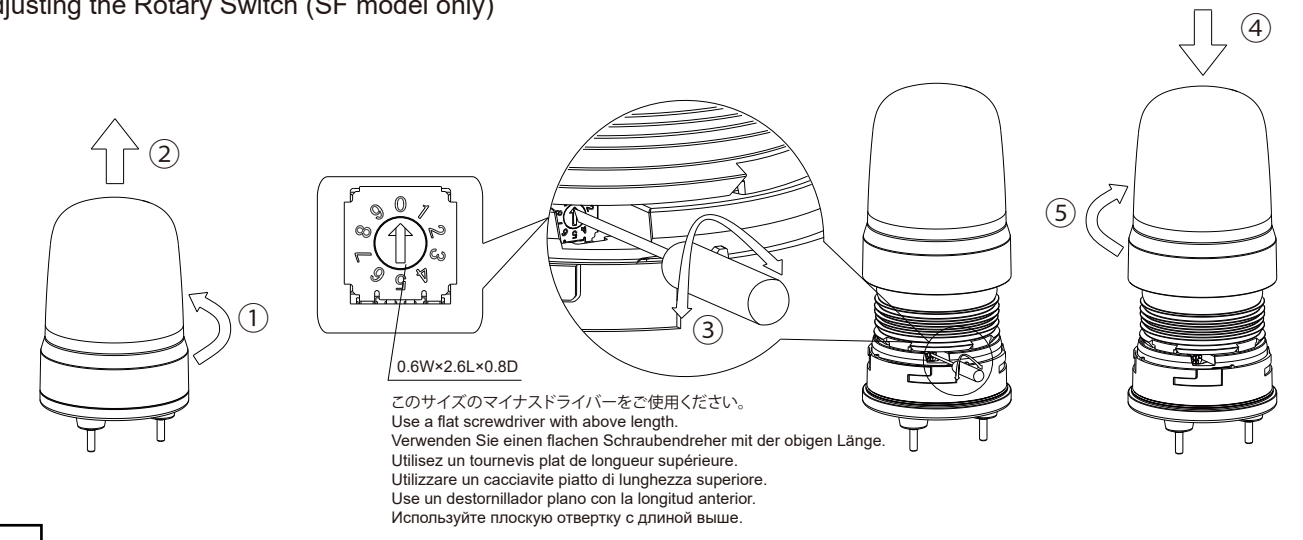
翻訳(フラッシュパターン SF) / Translation(Flash Pattern SF)

English	Japanese	German	French	Italian	Spanish	Russia
Off	消灯	Abschalten	Éteindre	Spegni	Apagar	Выключи
Single	シングル	Single	Unique	Singola	Soltera	Один
Double	ダブル	Doppelt	Double	Doppia	Doble	двойной
Triple	トリプル	Verdreifachen	Tripler	Triplicare	Triple	тройной
flash	フラッシュ	Blitz	Flash	Veloce	Destello	вспышка
Rotating	回転	Drehung	Rotating	Rotazione	Rotación	вращение
Dim.(=Dimmed)	減光	Dimmed	Variateur	Oscuratore	Regulador de intensidad	Диммер
Half(=Half-side emitted)	半面	Hälfte	Moitié	Metà	Mitad	половина
Pulse	サインカーブ	Puls	Pouls	Impulso	Pulso	Пульс

※半面：製品正面が点灯します。
Half : The front half of the beacon in emitted.
Hälfte : Die Vorderseite des Produkts leuchtet auf.
Moitié : Le devant du produit s'allume.
Metà : La parte anteriore del prodotto si illumina.
Mitad : La parte frontal del producto se ilumina.
половина : Загорается передняя часть изделия.



ロータリスイッチ変更方法 (SFのみ) / Adjusting the Rotary Switch (SF model only)



SL

配線 / Wiring [CH1/CH2]			
CH1 OFF / CH2 OFF	CH1 ON / CH2 OFF	CH1 OFF / CH2 ON	CH1 ON / CH2 ON
消灯/Off	点灯/Continuous	点滅/Blinking (180 flashes per minute)	トリプルフラッシュ/Triple-flash (120 flashes per minute)

翻訳(フラッシュパターン SL) / Translation(Flash Pattern SL)

English	Japanese	German	French	Italian	Spanish	Russia
Continuous	点灯	Kontinuierlich	Continu	Continuo	Continuo	непрерывный
Blinking	点滅	Blinklicht	Clignotant	Intermittente	Parpadeo	моргание