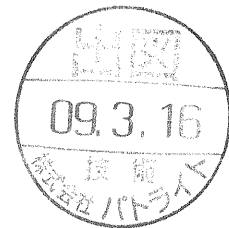


製品仕様書
SPECIFICATIONS

機種名 Model name	RLE-24
定格電圧 Rated voltage	24V DC
使用電圧範囲 Operating voltage	20~28V DC
定格消費電流 Current consumption	160mA±16mA
定格消費電力 Power consumption	3.9W±0.4W
閃光数 Flashing cycle	120回/分 120 Flashes Per Minute
使用温度範囲 Operating temperature range	-30 °C ~ +60 °C
取付方向 Mounting place	屋内： 正・逆・横 Indoor： Upright・Upside-down・Sideways 屋外： 正方向のみ Outdoor: Upright only
耐水性 Water proof	IP23
耐振動性 Vibration proof	68.6 m/s ² JIS D 1601-1990 7段階 3種/B種 に合格 Passed by JIS 1601-1990, 7 th stage, Class 3/type B
絶縁抵抗 Insulation resistance	電源充電部と非充電金属部間 DC500Vカにて1MΩ以上 To be measured with an insulation measuring device of 500VDC between the terminals and the chassis. MORE THAN 1MΩ
耐圧 Voltage proof	電源充電部と非充電金属部間 AC500Vにて1分間 500VAC being applied between the terminals and the chassis for 1 minute. NOT BREAKING INSULATION
裸光度 Candle power (without dome)	赤 Red:6cd 黄 Yellow:8cd 緑 Green:1.5cd
質量 Weight	0.4kg

No. RLE-24-A57B-1/2



PATLITE Corporation

App. by

Chk. by

Drn. by

[Signature]
17 Apr '07

[Signature]
16 Apr '07

[Signature]
13 Apr '07

1

2

3

4

5

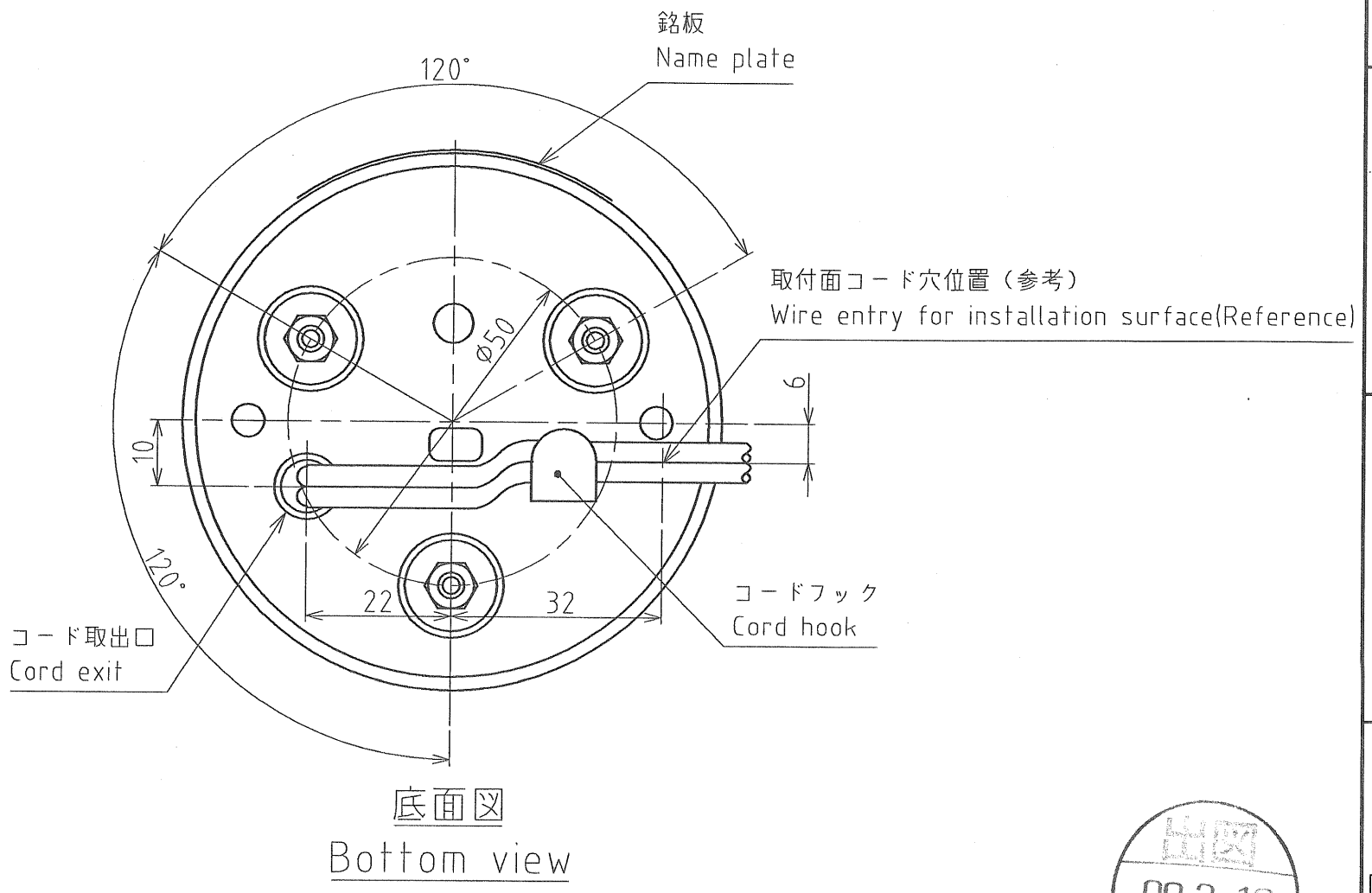
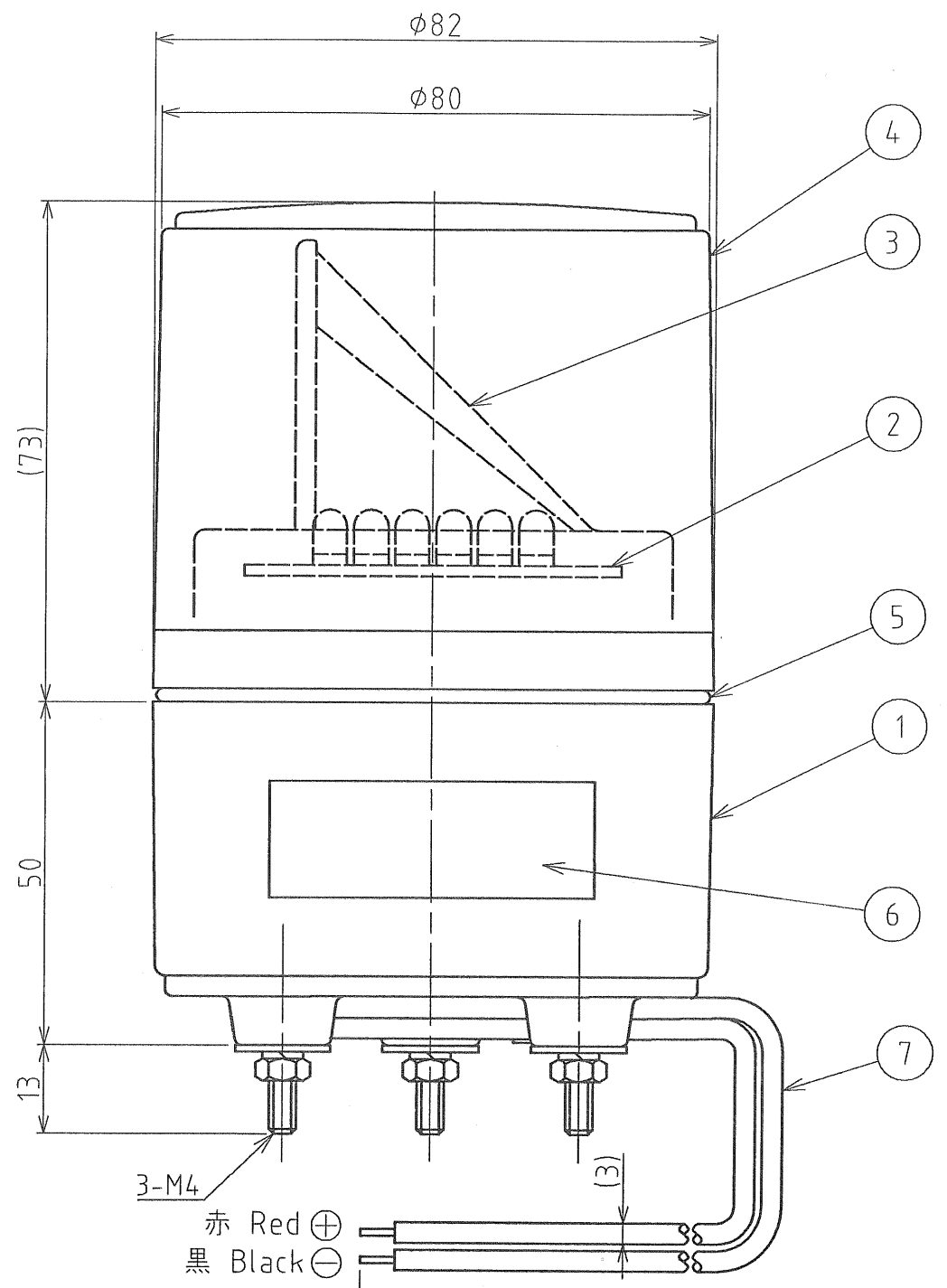
6

7

8

指定公差 General Tolerance	角度公差 ± [°]	寸法公差 ± [mm]						符号 Sym.	年月日 Date	訂正履歴 Revisions	記印 Sgn.	検印 Chk.	承認 App.		
	短辺長 Length of short side	~	~	~	100	6	30	120	300	1000	△	-			
	精 f	1	0.5	0.3	0.1	中 m	0.1	0.3	0.5	0.7	1	△	-		
	粗 v	3	1.5	1	0.5	粗 c	0.3	0.5	1	1.2	2	△	-		

質量 Mass
g



7	メインリード線組立 Main lead wire assembly	-	1	AV 0.5mm ²	
6	銘板 Name plate	-	1		
5	O-リング O-ring	-	1	NBR	
4	グローブ Dome	-	1	PC	
3	反射鏡 Reflector	-	1	PC(アルミ真空蒸着) (Aluminum vacuum evaporation)	
2	LED基板組立 LED PCB assembly	-	1		
1	ケース Case	-	1	ABS	
番号 No.	部品名 Part Name	品目コード Part No.	数量 Qty.	材料 & 寸法 & 処理 Material & Size & Finish	記事 Remarks
設計 Dgn.by	製図 Drn.by	検図 Chk.by	承認 App by	図名 Name	仕様書 Specifications
H.Enjoji	T.Okutani	Y.Hagayama	A.Bonji		機種名 Model RLE-24
8.May.'90	13.Apr.'07	16.Apr.'07	17.Apr.'07		品目コード Part No. -
三角法 3rd Angle P.	単位 Unit mm	尺度 Scale 1:1		株式会社 パトライト PATLITE Corporation	図番 Drawing No. RLE-24-A57B-2/2

1

2

3

4

5

6

7

8