

PATLITE[®]
New Frontiers in Safety, Security and Comfort.

LED Multicolor

7

COLORI



Dimensioni reali



LED Multicolor
Luce di segnalazione

NE

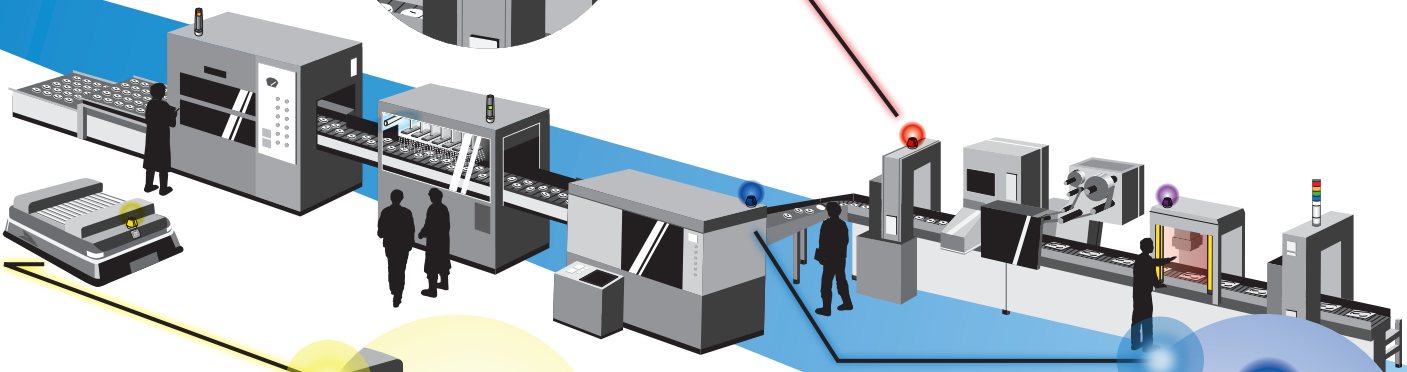
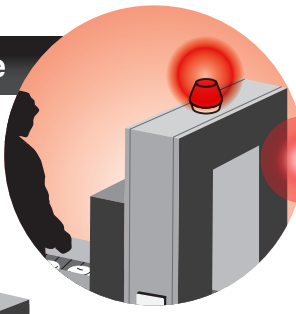
www.patlite.it



Impiego

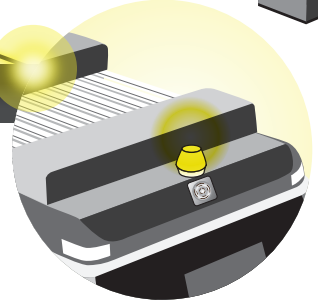
Nastro trasportatore

- Arresto di emergenza
- Errore
- Operativo
- Materiale inceppato
- Ispezione
- Chiamata
- Premere "Start"



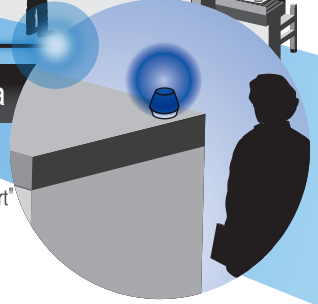
AGV

- Errore
- Ostacolo rilevato
- Avanti
- Invertire
- Girare
- Inattivo
- Batteria non funzionante



Apparecchiatura compatta

- Arresto di emergenza
- Errore
- Operativo
- Materiale terminato
- Fermato
- Chiamata
- Premere "Start"



Matrice dei colori

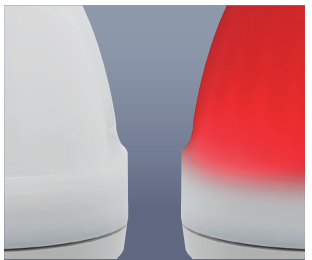


Dimensioni compatte



Un design compatto per un impiego su qualsiasi apparecchiatura.

Lente color bianco latte



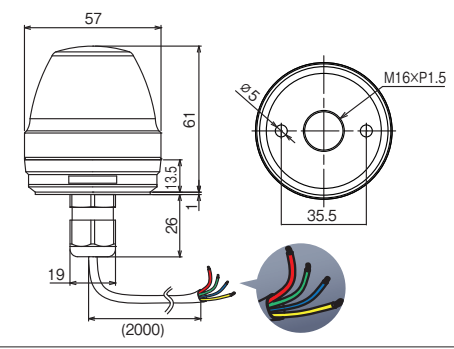
La cupola di colore bianco mostra più chiaramente ogni colore, e diffonde la luce in maniera più uniforme.

Caratteristiche di resistenza all'ambiente esterno



Protetto contro polvere e spray ad alta pressione grazie ad un livello di protezione IP66 e 67, può essere impiegato in ambienti esposti maggiormente all'umidità e alla polvere.

Specifiche e Dimensioni esterne (Unità: mm)



Mappa colori

Cablaggio	Colore LED
● ROSSO	■ ROSSO
● VERDE	■ VERDE
● BLU	■ BLU
● ROSSO/VERDE	■ GIALLO
● BLU/VERDE	■ AZZURRO
● ROSSO/BLU	■ PORPORA
● ROSSO/VERDE/BLU	■ BIANCO

Nome del modello	NE-M1-CL7
Tensione nominale	12V DC ~ 24V DC
Range di tensioni operative	10.8V DC ~ 26.4V DC
Range di temperatura operativa	da -30 °C a + 50 °C (90% RH o inferiore)
Posizione di installazione	Solo per utilizzo al chiuso
Livello di protezione	IP66/IP67
Colore Display	7 Colori

PATLITE Europe GmbH

Am Soeldnermoos 8, D-85399 Hallbergmoos, Germany TEL.+49 -811 9981 9770-0 FAX.+49-811 9981 9770-9

PATLITE Corporation

International Division
Inaba Denki Sangyo Building 2F, 4-11-14, Itachibori, Nishi-ku, Osaka, Japan 550-0012 TEL.+81-6-7688-5400 FAX.+81-6-7688-5401

PATLITE (U.S.A.) Corporation

20130 S. Western Ave. Torrance, CA 90501, U.S.A. TEL: +1-310-328-3222 FAX: +1-310-328-2676

PATLITE (SINGAPORE) PTE LTD

No.2 Leng Kee Road, #05-01 Thye Hong Centre, Singapore 159086 TEL: +65-6226-1111 FAX: +65-6324-1411

PATLITE (CHINA) Corporation

Room 512, Jufeng Business Building, No.697-3 Lingshi Road, Shanghai China 200072 TEL: +86-21-6630-8969 FAX: +86-21-6630-8938

PATLITE KOREA CO., LTD.

A-2603, Daesung D-POLIS, 543-1 Gasan-dong, Geumcheon-gu, Seoul, 153-719 TEL.+82-2-523-6636 FAX.+82-2-861-9919

PATLITE TAIWAN CO., LTD.

7F. No. 91, Huayin St, Datong District Taipei, Taiwan R.O.C TEL.+886-2-2555-1611 FAX.+886-2-2555-1621

<http://www.patlite.it> E-mail: info@patlite.eu

1257A	1402 B5(B5)/E5(SM)A
-------	---------------------